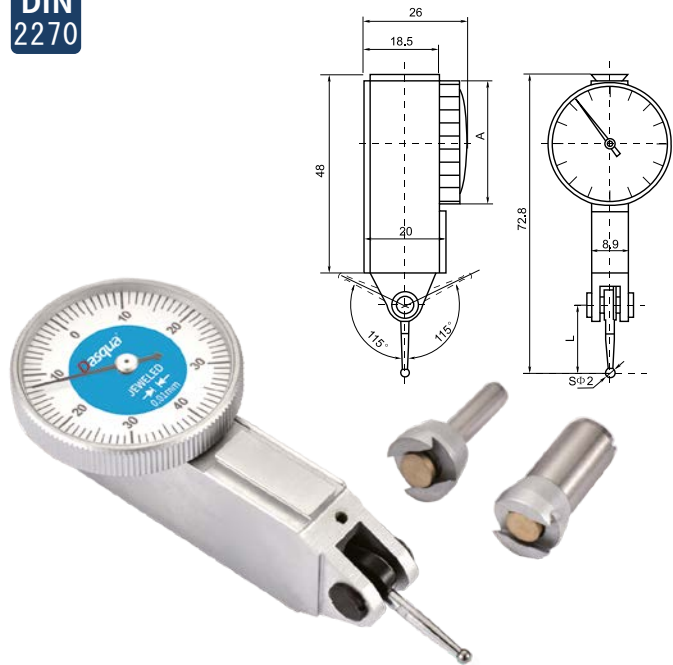


ИНДИКАТОРЫ РЫЧАЖНО-ЗУБЧАТЫЕ

DIN 2270



- Каркасный корпус, обеспечивающий превосходную жёсткость
- Контрастный циферблат для удобства отсчёта
- Закалённый и шлифованный наконечник
- Хромированный корпус для защиты от коррозии
- Прецизионные шестерни и сектора для обеспечения плавного хода

Единицы измерений: мм

| Артикул | Диапазон измерений | Цена деления | Диаметр циферблата (А) | Длина рычага (L) |
|-----------|--------------------|--------------|------------------------|------------------|
| 5221-0005 | 0,8 | 0,01 | Ø30 | 16,5 |
| 5221-0000 | 0,8 | 0,01 | Ø37,5 | 16,5 |

ДЮЙМОВАЯ МОДЕЛЬ

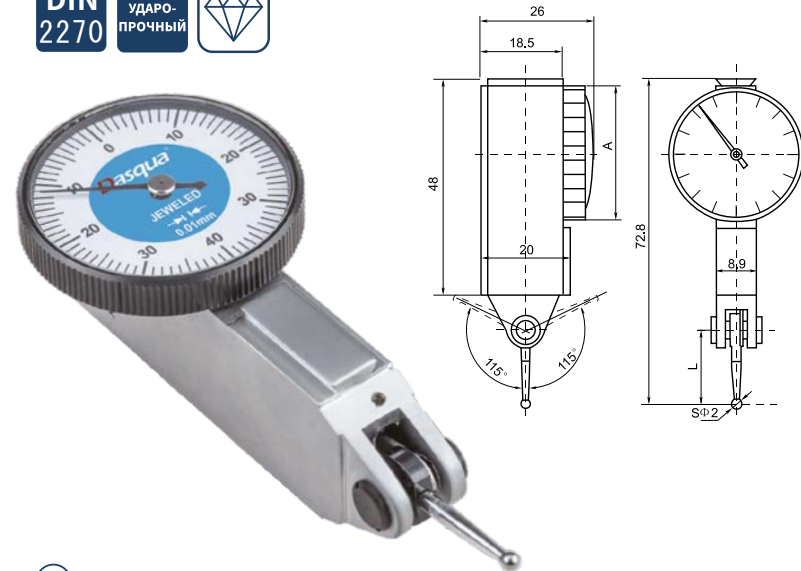
Единицы измерений: дюйм

| Артикул | Диапазон измерений | Цена деления | Диаметр циферблата (А) | Длина рычага (L) |
|-----------|--------------------|--------------|------------------------|------------------|
| 5610-0160 | 0-0,03" | 0,001" | 1,48" | 0,62" |
| 5610-0162 | 0-0,03" | 0,0005" | 1,48" | 0,62" |

ИНДИКАТОРЫ РЫЧАЖНО-ЗУБЧАТЫЕ С ПРОТИВОУДАРНЫМ МЕХАНИЗМОМ

DIN 2270

УДАРО-ПРОЧНЫЙ



- Сертификат калибровки в комплекте
- Прочная противоударная конструкция
- Каркасный корпус, обеспечивающий превосходную жёсткость
- Контрастный циферблат для удобства отсчёта
- Закалённый и шлифованный наконечник
- Хромированный корпус для защиты от коррозии
- Прецизионные шестерни и сектора для обеспечения плавного хода

Единицы измерений: мм

| Артикул | Диапазон измерений | Цена деления | Диаметр циферблата (А) | Длина рычага (L) |
|-----------|--------------------|--------------|------------------------|------------------|
| 5221-1129 | 0,8 | 0,01 | Ø30 | 16,5 |
| 5221-1140 | 0,8 | 0,01 | Ø37,5 | 16,5 |
| 5221-3105 | 0,2 | 0,002 | Ø30 | 16 |

ДЮЙМОВАЯ МОДЕЛЬ

Единицы измерений: дюйм

| Артикул | Диапазон измерений | Цена деления | Диаметр циферблата (А) | Длина рычага (L) |
|-----------|--------------------|--------------|------------------------|------------------|
| 5221-3106 | 0-0,03" | 0,0005" | 1,18" | 0,62" |
| 5222-6105 | 0-0,02" | 0,0005" | 1,5" | 0,53" |